

■ 輸入部分

輸入形式	直流耦合、不平衡輸入			
輸入連接器	絕緣型BNC插座、正面面板/背面面板可切換			
非破壞最大輸入電流	±30mA			
增益設定 (V/A)	額定最大輸入電流		輸入阻抗 (參考值)	輸入換算雜訊電流密度*1 (參考值)
	輸出放大器增益設定			
	×1	×10		
10G	±1nA	±100pA	30kΩ (@100Hz)	2.5fA/√Hz (@55Hz)
1G	±10nA	±1nA	10kΩ (@1kHz)	6fA/√Hz (@200Hz)
100M	±100nA	±10nA	3kΩ (@1kHz)	15fA/√Hz (@200Hz)
10M	±1μA	±100nA	1kΩ (@1kHz)	45fA/√Hz (@1kHz)
1M	±10μA	±1μA	400Ω (@1kHz)	150fA/√Hz (@1kHz)
100k	±100μA	±10μA	300Ω (@1kHz)	750fA/√Hz (@1kHz)
10k	±1mA	±100μA	10Ω (@1kHz)	6pA/√Hz (@1kHz)

*1 輸入開放、前置輸入、濾波設定300μs(10 GV/A)、30μs(1 GV/A~10 kV/A)、無附加輸入容量時

■ 電流抑制部分

量程	6檔位(8nA、80nA、800nA、8μA、80μA、800μA)或關閉	
設定範圍	8nA量程	-8.000nA~+8.000nA 設定分辨率1pA
	80nA量程	-80.00nA~+80.00nA 設定分辨率10pA
	800nA量程	-800.0nA~+800.0nA 設定分辨率100pA
	8μA量程	-8.000μA~+8.000μA 設定分辨率1nA
	80μA量程	-80.00μA~+80.00μA 設定分辨率10nA
設定精度 (參考值)	800μA量程	-800.0μA~+800.0μA 設定分辨率100nA
	8nA量程	±(設定值的3.0% +量程值的0.15%)
	80nA量程	±(設定值的1.5% +量程值的0.15%)
	800nA量程	±(設定值的0.8% +量程值的0.15%)
	8μA量程	±(設定值的0.6% +量程值的0.15%)

*對於取消輸入電流時必要的電流抑制以及電流自動選擇,設定功能,可通過設置選擇。

■ 放大部分

增益與精度 (DC)			
設定 (V/A)	輸出放大增益設定×1	輸出放大增益設定×10	
10G	1×10 ¹⁰ ±1.0%	1×10 ¹¹ ±1.0%	
1G	1×10 ⁹ ±1.0%	1×10 ¹⁰ ±1.0%	
100M	1×10 ⁸ ±0.5%	1×10 ⁹ ±0.5%	
10M	1×10 ⁷ ±0.3%	1×10 ⁸ ±0.3%	
1M	1×10 ⁶ ±0.25%	1×10 ⁷ ±0.25%	
100k	1×10 ⁵ ±0.25%	1×10 ⁶ ±0.25%	
10k	1×10 ⁴ ±0.25%	1×10 ⁵ ±0.25%	
頻率特性 (輸出放大增益×1、濾波關閉、無輸入附加容量時)			
設定 (V/A)	+0.5dB/-3dB以內	響應速度*2 (參考值)	基準頻率
10G	DC~14kHz	55μs	10Hz
1G	DC~70kHz	5μs	
100M	DC~175kHz	2μs	
10M	DC~350kHz	1μs	
1M	DC~500kHz	0.7μs	
100k			
10k			
輸出放大增益			
	×1/×10切換、電流-電壓變換後的增益		
濾波器	設定範圍	響應速度(上升時間): 1μs~300ms、1-3順序或關閉	
	設定精度	設定時間的±20%以內(10%~90%上升時間)(參考值)	
	濾波特性	低通濾波(LPF)、直線型相位	
	衰減斜率	12dB/oct	
輸入輸出相位	逆相(對輸入連接器輸入電流、輸出為負電位)		

*2 方形波輸出波形的上升時間(10%~90%)

■ 輸出部分

輸出形式	直流耦合、不平衡輸出
輸出連接器	正面面板與背面面板、絕緣型BNC插座 正面與背面連接器輸出同樣的訊號
最大輸出電壓	±10V(無負荷時)
最大輸出電流	±10mA 正面與背面連接器電流合計
輸出阻抗	50Ω(參考值)
輸出失調電壓	±30mV以內(增益設定10G V/A) ±20mV以內(增益設定10k~1G V/A) (輸入開放、電流抑制關閉、輸出放大增益×1時)

■ DC偏置電壓輸出部分

輸出形式	直流耦合、不平衡輸出
輸出連接器	正面面板與背面面板、絕緣型BNC插座 正面與背面連接器輸出同樣的訊號
設定範圍	-8.000V~+8.000V、設定分辨率0.001V
設定精度	±(設定值的0.1% +20mV)(無負荷時)
最大輸出電流	±2mA 正面與背面連接器電流合計
輸出阻抗	50Ω(參考值)

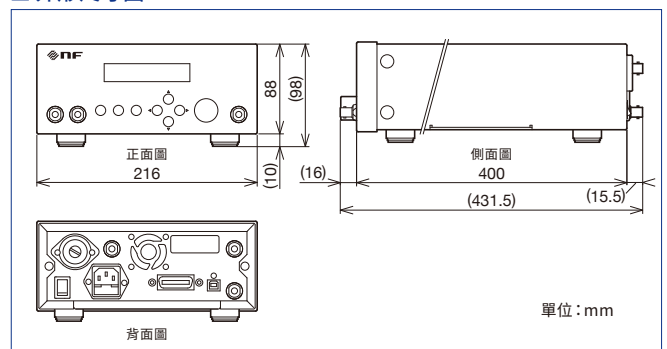
* DC偏置電壓輸出為,極性被反轉後的電壓。

<例>當設定為+1.000V時,DC偏置電壓輸出BNC連接器側面-1.000V的輸出。

■ 一般事項

顯示器	黑白LCD、背光亮度設定共3檔(包括關閉)	
設定存儲內存	10組(其中一組為出廠設定固定值)	
輸入輸出接地	輸入(CURRENT INPUT)、輸出(INVERTING OUTPUT)、 偏置輸出(INVERTING BIAS OUTPUT)的訊號接地為 機箱絕緣(訊號接地通用) 訊號接地-機箱間耐壓: 最大42Vpk(DC+ACpeak)	
通訊界面	GPIB: IEEE488.1 USB: USB1.1 Full speed、device class CDC * USB驅動,可從本公司官方網站下載。	
電源	AC100V/120V/220V/240V±10%(250V以下) 50Hz/60Hz±2Hz、消耗功率: 40VA以下 過電流類別 II	
溫度 濕度 範圍	性能保證	23°C±5°C、5%~85%RH (但是,絕對濕度為1~25g/m ³ ,無結霜)
	工作	0°C~+40°C、5%~85%RH (但是,絕對濕度為1~25g/m ³ ,無結霜)
	保管	-10°C~+50°C、5%~95%RH (但是,絕對濕度為1~29g/m ³ ,無結霜)
外形尺寸	216(W)×88(H)×400(D)mm(突起部分除外)	
質量	約5.0kg(附屬品除外)	
附屬品	電源線: 1、保險絲: 1、使用說明書: 1	

■ 外形尺寸圖



單位: mm

Option

型號	品名
PA-001-2321	機架安裝工具包(JIS-1台用)
PA-001-2322	機架安裝工具包(JIS-2台用)
PA-001-2323	機架安裝工具包(EIA-1台用)
PA-001-2324	機架安裝工具包(EIA-1台用)

此型錄記載內容截止至2020年2月4日

- 有外觀、規格發生一部分變化的可能
- 煩請在購買前垂詢規格、價格、貨期

NF Corporation

Head Office
6-3-20 Tsunashima Higashi, Kohoku-ku, Yokohama 223-8508, Japan
<http://www.nfcorp.co.jp/english/>

NF Techno Commerce Co., Ltd.

International Sales Division
6-3-14 Tsunashima Higashi, Kohoku-ku, Yokohama 223-0052, Japan
Phone: +81-45-777-7604 Fax: +81-45-777-7605